



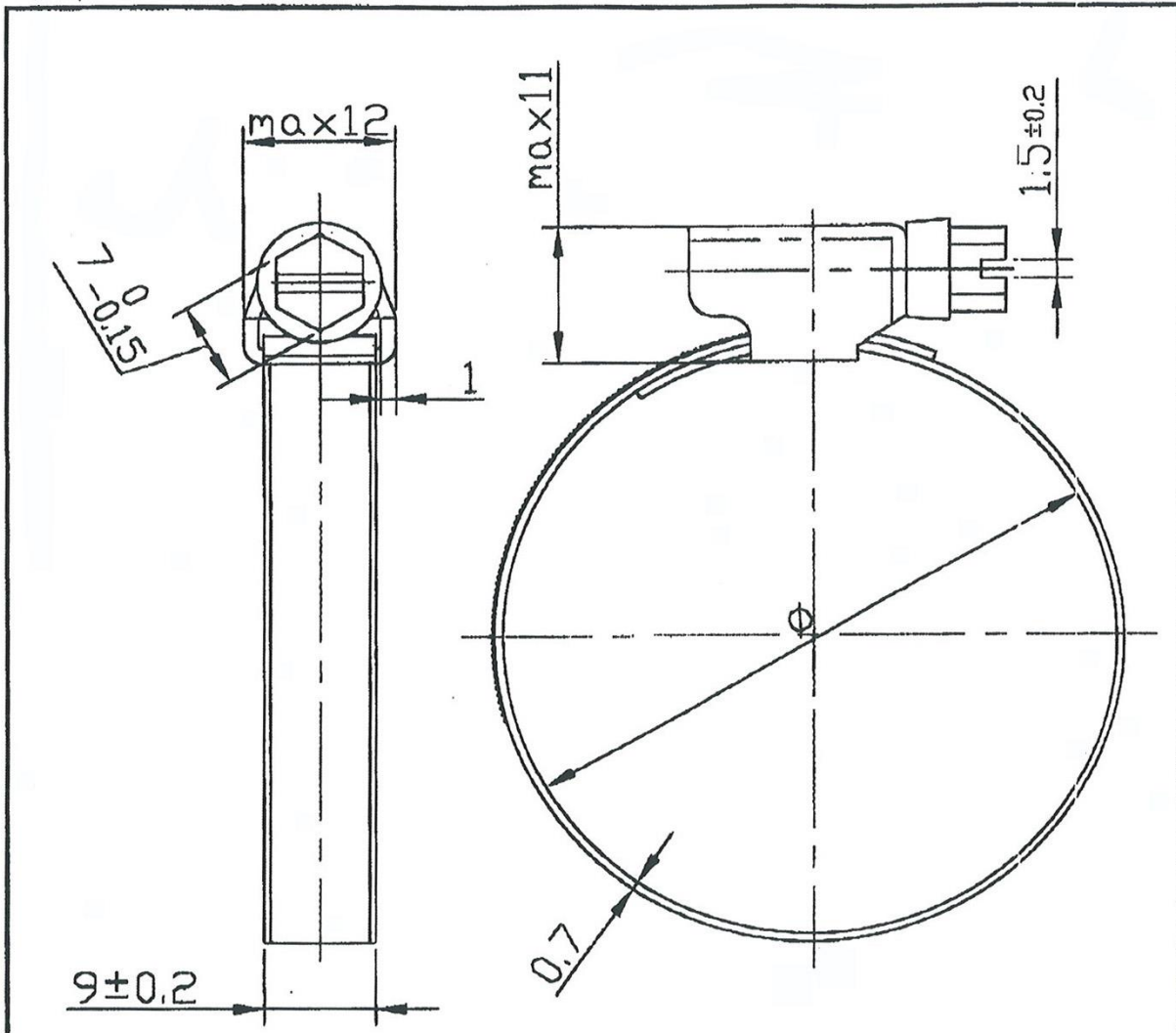
Edelstahl (W5) 1.4401, Serie »blow line«

in Schneckengewindeausführung und mit Sechskantschrauben aus Edelstahl (W5) 1.4401, SW 7.

Schneckengewinde-Schlauchklemmen, Bandbreite 9 mm		
Artikel Nr.	Ident Nr.	Spannbereich (mm)
158 A-ES-E	115438	8,0–12,0
158 B-ES-E	115440	10,0–16,0
158 C-ES-E	115444	12,0–20,0
158 D-ES-E	115448	16,0–25,0
158 E-ES-E	115452	20,0–32,0
158 G-ES-E	115456	25,0–40,0
158 J-ES-E	115460	32,0–50,0
158 K-ES-E	115464	40,0–60,0
158 L-ES-E	115468	50,0–70,0
158 M-ES-E	115472	60,0–80,0
158 N-ES-E	115476	70,0–90,0
158 P-ES-E	115480	80,0–100,0
158 R-ES-E	115484	90,0–110,0



158 G-ES-E



规格型号 \varnothing	规格型号 \varnothing
$\varnothing 8-12$	$\varnothing 40-60$
$\varnothing 10-16$	$\varnothing 50-70$
$\varnothing 12-20$	$\varnothing 60-80$
$\varnothing 16-25$	$\varnothing 70-90$
$\varnothing 20-32$	$\varnothing 80-100$
$\varnothing 25-40$	$\varnothing 90-110$
$\varnothing 32-50$	

技术要求：
1. 钢带箍壳表面光亮、无油污；
2. 保证喉箍最小调节范围和最大调节范围；
3. 喉箍自由扭力 $\leq 1.0\text{N.m}$ ，负载扭力 $\geq 5.5\text{N.m}$ 。

				(German type) 德式喉箍 产品图 (hose clamp width: 9mm)				
						图样标记	重量	比例
标记	处数	更改文件号	签字	日期			共 张	第 张
设计		标准化			材料: 316 (material)		2008-09-24	
制图		审定						
审核								
工艺		日期						